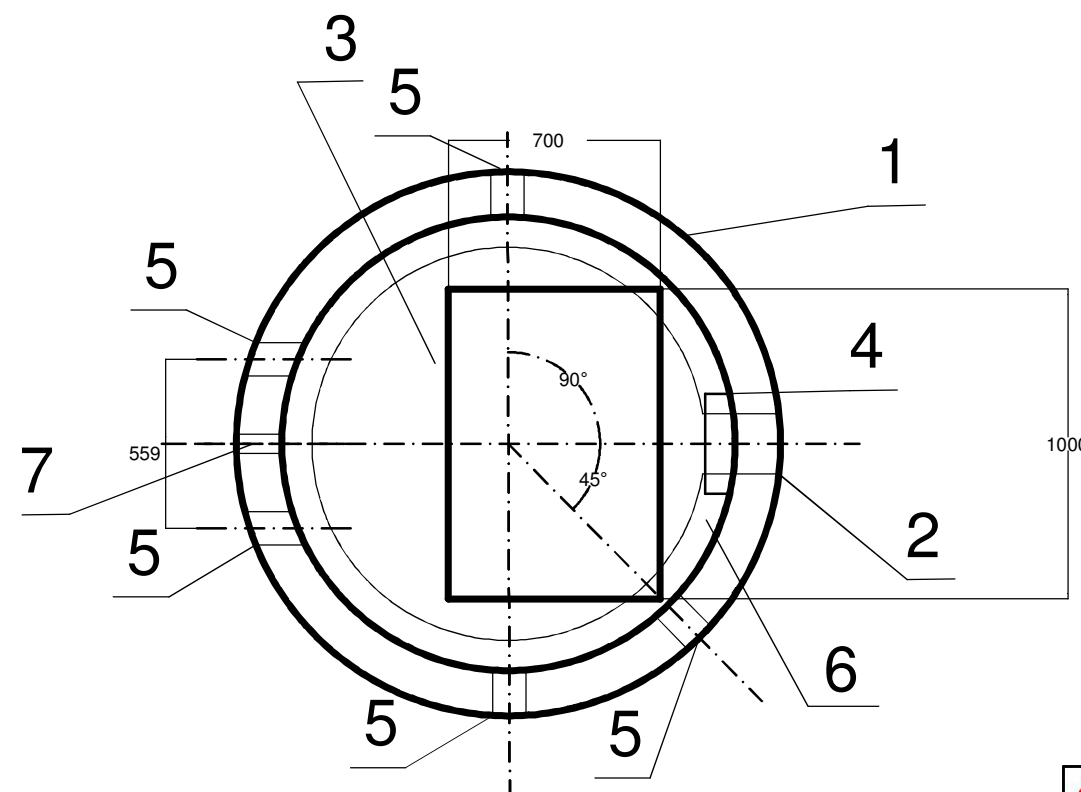
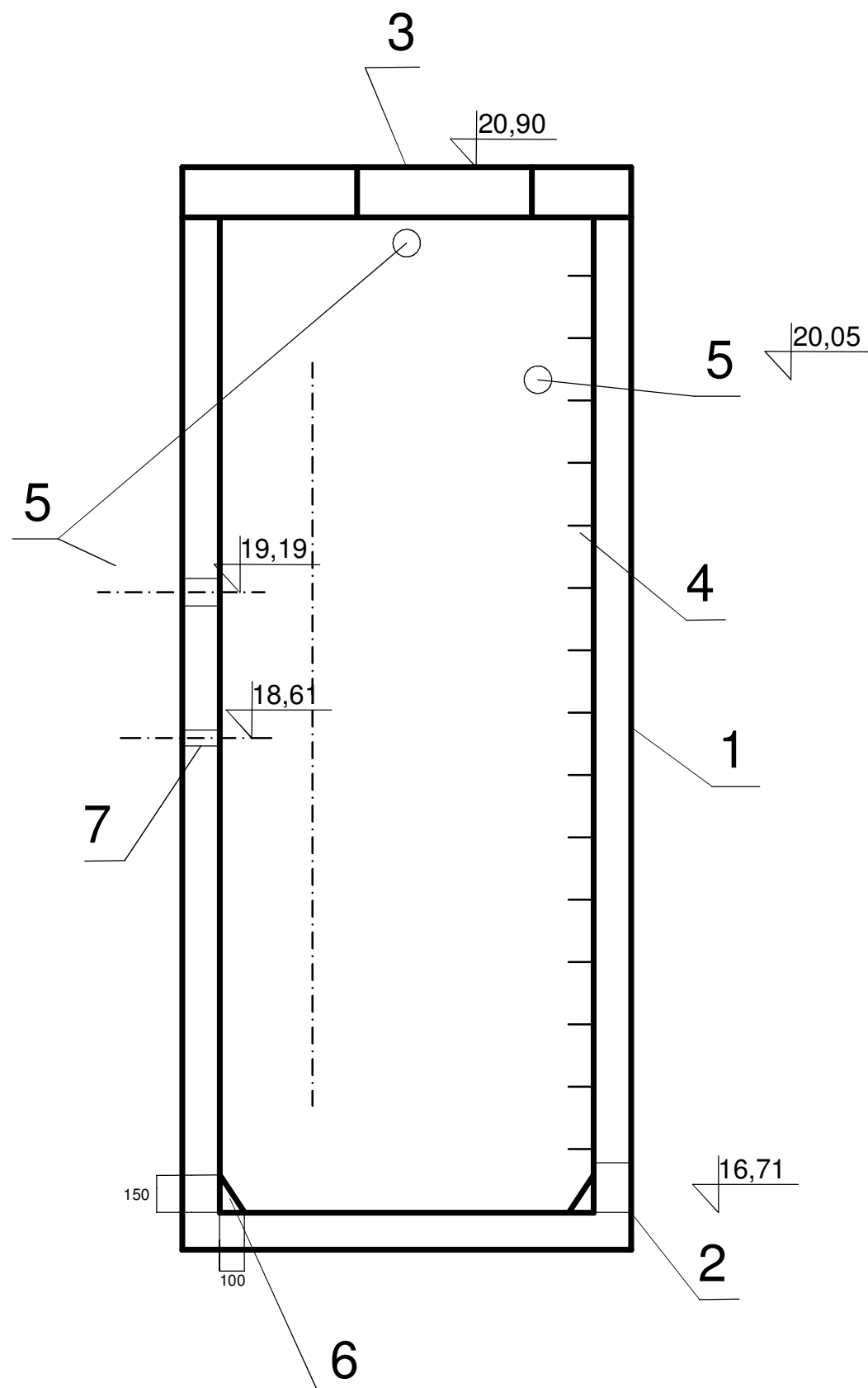



Lp	Opis
1	Zbiornik z betonu C40/50 HSR Ø 1500
2	Przejście szczelne dla rury PCV 200
3	Otwór włazowy 1000x700
4	Stopnie złazowe 330x100. Rdzeń z pręta stalowego w otulinie z tworzywa
5	Przejście szczelne dla rury PE 110
6	Przydennice betonowe 10x15 cm
7	Przejście szczelne dla rury PE 63



 MPWiK LĘBORK		Miejskie Przedsiębiorstwo Wodociągów i Kanalizacji Sp. z o. o. w Lęborku
Dotyczy: LPŚ - ul. A. Abrahama		
Opis: Przepompownia P, Ø1500 - żelbetowa		
Data: 07.09.2016	Skala: 1:25	Nr rys.: 3/6